



# Professional HEAVY DUTY

## GCG 18V-600

Robert Bosch Power Tools GmbH  
70538 Stuttgart  
GERMANY

[www.bosch-pt.com](http://www.bosch-pt.com)

1 609 92A 657 (2025.12) T / 11



1 609 92A 657

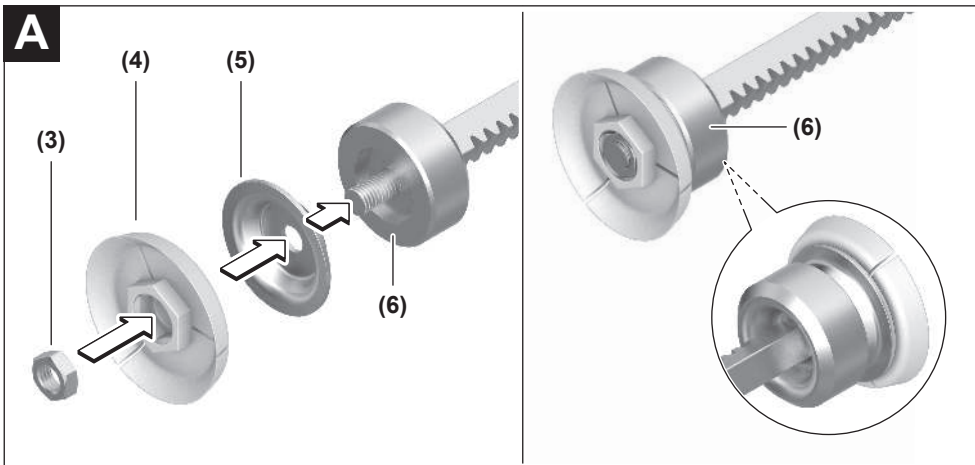


et Algupärane kasutusjuhend



Eesti.....Lehekülg 5





**B**

# Eesti

## Ohutusnõuded

### Üldised ohutusnõuded elektriliste tööriistade kasutamisel

**⚠️ HOIATUS** Lugege läbi kõik tööriistaga kaasas olevad ohutusnõuded ja juhised ning tutvuge kõigi jooniste ja spetsifikatsioonidega.

Ohutusnõuete ja juhiste eiramise tagajärjeks võib olla elektrilöök, tulekahju ja/või rasked vigastused.

**Hoidke kõik ohutusnõuded ja juhised edasiseks kasutamiseks hoolikalt alles.**

Ohutusnõuetes sisalduv mõiste "elektriline tööriist" käib nii vooluvõrku ühendatud (juhtmega) elektriliste tööriistade kui ka akutoitega (juhtmata) elektriliste tööriistade kohta.

### Ohutusnõuded tööpiirkonnas

- ▶ **Hoidke tööpiirkond puhas ja hästi valgustatud.** Korrastamata või valgustamata töökoht võib põhjustada õnnetusi.
- ▶ **Ärge kasutage elektrilist tööriista plahvatusohtlikus keskkonnas, kus leidub tuleohtlike vedelikke, gaase või tolmu.** Elektrilistest tööriistadest lööb sademeid, mis võivad tolmu või auru süüdata.
- ▶ **Elektrilise tööriista kasutamise ajal hoidke lapsed ja teised inimesed töökohast eemal.** Kui teie tähelepanu juhitakse kõrvale, võib seade teie kontrolli alt väljuda.

### Elektriohutus

- ▶ **Kaitske elektrilist tööriista vihma ja niiskuse eest.** Kui elektrilisse tööriista on sattunud vett, on elektrilöögi oht suurem.

### Inimeste turvalisus

- ▶ **Olge tähelepanelik, jälgige, mida teete, ning toimige elektrilise tööriistaga töötades kaalutletult. Ärge kasutage elektrilist tööriista, kui olete väsinud või uimastite, alkoholi või ravimite mõju all.** Hetkeline tähelepanematus seadme kasutamisel võib põhjustada tõsiseid vigastusi.
- ▶ **Kandke isikukaitsevahendeid. Kandke alati kaitseprille.** Elektrilise tööriista tüübile ja kasutusalaale vastavate isikukaitsevahendite, näiteks tolumumaski, libisemiskindlate turvajalatsite, kaitsekiivri või kuulmiskaitsevahendite kasutamine vähendab vigastuste ohtu.
- ▶ **Vältige elektrilise tööriista soovimatut käivitamist. Enne pistiku ühendamist pistikupessa, aku ühendamist seadme külge, seadme ülestõstmist ja kandmist veenduge, et elektriline tööriist on välja lülitatud.** Kui hoiate elektrilise tööriista kandmisel sõrme lüliti või ühendate vooluvõrku sisselülitatud seadme, võivad tagajärjeks olla õnnetused.
- ▶ **Enne elektrilise tööriista sisselülitamist eemaldage tööriista küljest reguleerimis- ja mutrivõtmed.**

Seadme pöörleva osa küljes olev reguleerimis- või mutrivõti võib põhjustada vigastusi.

- ▶ **Vältige ebatavalist tööasendit. Võtke stabiilne tööasend ja hoidke kogu aeg tasakaalu.** Nii saate elektrilist tööriista ootamatutes olukordades paremini kontrollida.
- ▶ **Kandke sobivat rõivastust. Ärge kandke laiu riideid ega ehteid. Hoidke juuksed ja rõivad seadme liikuvatest osadest eemal.** Liiga avarad riided, ehted või pikad juuksed võivad sattuda seadme liikuvate osade vahele.
- ▶ **Kui on võimalik paigaldada tolmuemaldus- ja tolmu kogumisseadiseid, veenduge, et need on seadmega ühendatud ja et neid kasutatakse õigesti.** Tolmuemaldusseadise kasutamine vähendab tolmust põhjustatud ohte.
- ▶ **Ärge muutuge tööriista sagedasest kasutamisest hooletuks ja ärge eirake ohutusnõudeid.** Hooletus võib sekundi murdosa jooksul kaasa tuua raskeid vigastusi.

### Elektriliste tööriistade hoolikas käsitlemine ja kasutamine

- ▶ **Ärge koormake seadet üle. Kasutage konkreetse töö tegemiseks ette nähtud elektrilist tööriista.** Sobiva elektrilise tööriistaga töötate ettenähtud jõudluspiirides efektiivsemalt ja ohutumalt.
- ▶ **Ärge kasutage elektrilist tööriista, mida ei saa lülitist sisse ja välja lülitada.** Elektriline tööriist, mida ei ole enam võimalik lülitist sisse ja välja lülitada, on ohtlik ning tuleb parandada.
- ▶ **Tõmmake pistik pistikupesast välja ja/või eemaldage seadme aku, kui see on eemaldatav, enne seadme reguleerimist, tarvikute vahetamist ja seadme ärapanekut.** See ettevaatusabinõu väldib elektrilise tööriista soovimatut käivitamist.
- ▶ **Kasutusvälisel ajal hoidke elektrilisi tööriistu lastele kättesaamatus kohas ja ärge laske seadet kasutada isikutel, kes seadet ei tunne või pole lugenud käesolevaid juhiseid.** Asjatundmatute isikute käes on elektrilised tööriistad ohtlikud.
- ▶ **Hoolidage elektrilisi tööriistu ja tarvikuid nõuetekohaselt. Kontrollige, kas seadme liikuvad osad töötavad veatult ega kiildu kiini ning veenduge, et seadme detailid ei ole murdunud või kahjustatud määral, mis mõjutab seadme töökindlust. Laske kahjustatud detailid enne seadme kasutamist parandada.** Paljude õnnetuste põhjuseks on halvasti hooldatud elektrilised tööriistad.
- ▶ **Hoidke löiketarvikud teravad ja puhtad.** Hoolikalt hooldatud, teravate lõikeservadega löiketarvikud kiilduvad harvemini kinni ja neid on lihtsam juhtida.
- ▶ **Kasutage elektrilist tööriista, lisavarustust, tarvikuid jne vastavalt käesolevatele juhistele, võttes arvesse töötingimusi ja teostatava töö iseloomu.** Elektriliste tööriistade nõuetevastane kasutamine võib põhjustada ohtlike olukordi.

- ▶ **Hoidke käepidemed ja haardepinnad kuiva ja puhtana ning vabana õlist ja määrdeainetest.** Libedad käepidemed ja haardepinnad ei luba tööriista ohutult käsitseda ja ootamatutes olukordades kontrolli all hoida.

#### Akutööriistade hoolikas käsitsemine ja kasutamine

- ▶ **Laadige akusid ainult tootja poolt soovitatud laadimisseadmetega.** Laadimisseade, mis sobib teatud tüüpi akudele, muutub tuleohtlikuks, kui seda kasutatakse teiste akude laadimiseks.
- ▶ **Kasutage elektrilistes tööriistades ainult selleks ettenähtud akusid.** Teiste akude kasutamine võib põhjustada vigastusi ja tulekahjuohtu.
- ▶ **Kasutusvälisel ajal hoidke akusid eemal kirjakrauditest, müntidest, võtmetest, naeltest, kruvidest või teistest väikestest metalliesemetest, mis võivad akukontaktid omavahel ühendada.** Akukontaktide vahel tekkiva lühise tagajärjeks võivad olla põletused või tulekahju.
- ▶ **Väärkasutage korral võib akudeveldik välja voolata; vältige sellega kokkupuudet. Juhusliku kokkupuute korral loputage kahjustatud kohta veega.** Kui vedelik satub silma, pöörduge lisaks arsti poole. Väljavoolav akudeveldik võib põhjustada nahaärritusi või põletusi.
- ▶ **Ärge kasutage akut ega tööriista, mis on kahjustada saanud või mida on modifitseeritud.** Kahjustada saanud või modifitseeritud akud võivad põhjustada tulekahju, plahvatuse, kehavigastusi ja varalist kahju.
- ▶ **Kaitske akut ja elektrilist tööriista tule ja väga kõrgete temperatuuride eest.** Kokkupuude tulega või üle 130 °C temperatuuriga võib põhjustada plahvatuse.
- ▶ **Järgige kõiki laadimisjuhiseid ja ärge laadige akut väljaspool juhistes määratletud temperatuurivahemikku.** Nõuetele mittevastav laadimine või laadimine väljaspool ettenähtud temperatuurivahemikku võib akut kahjustada ja suurendada tulekahju ohtu.

#### Teenindus

- ▶ **Laske elektrilist tööriista parandada ainult kvalifitseeritud spetsialistidel, kes kasutavad originaalvaruosi.** Nii tagate seadme piisavalt ohutu töö.
- ▶ **Ärge kunagi käidelda kahjustada saanud akusid.** Akusid võivad käidelda vaid tootja esindajad või volitatud hooldekeskuse töötajad.

#### Aku-silikooniipüstolite ohutusjuhised

- ▶ **Ärge vajutage pärast silikooniipüstoli väljalülitamist lülile (sisse/välja).** Aku võib kahjustada saada.
- ▶ **Aku-silikooniipüstoliga töötamisel kandke isiklikku kaitsevarustust, mida soovib kulumaterjali tootja.** Infot selle kohta leiate kulumaterjali ohutuskaardilt. Kandke kindlasti kaitseprille ja töökindaid, mis on sobivad keemiliste ainete käsitlemiseks. Olenevalt materjalist on vajalik täiendavate kaitsemeetmete võtmine.
- ▶ **Seda elektrilist tööriista tohib kasutada vaid harilikku torukujulisse kotti või padrunisse pakitud**

#### tihendusmaterjalide ja liimide pealekandmiseks.

Kasutamine muude materjalide pealekandmiseks või kliendi oma pakkesüsteemide rakendamine on rangelt keelatud.

- ▶ **Lenduvate või ohtlike ainete töötlemisel tuleb tähele panna, et töökoht oleks piisavalt õhutatud ja vajaduse korral tuleb kanda sobivat hingamiskaitset.**
- ▶ **Veenduge, et torukujuline kott või padrun on selle elektrilise tööriista jaoks sobivate mõõtudega.** Veenduge, et torukujuline kott või padrun sobivad hästi koti- ja padrunihoidikusse ja et see on kindlalt elektrilise tööriista külge fikseeritud. Alles seejärel asuge materjali välja suruma.
- ▶ **Ärge kunagi üritage materjali peale kanda valesti riihtud või ummistunud padrunist.**
- ▶ **Osade õhkupaiskumise ohu vältimiseks veenduge, et elektrilist tööriista ei kasutataks kunagi lahtiste korkidega.** Kui pritsedüüs kasutuse ajal ummistub, tuleb see välja vahetada.
- ▶ **Ärge suunake elektrilist tööriista kasutamise ajal kunagi enda ega teiste poole.**
- ▶ **Aku vigastamise ja ebaõige käsitlemise korral võib akut eralduda auru. Aku võib põlema süttida või plahvatada.** Õhutage ruumi, halva enesetunde korral pöörduge arsti poole. Auru võivad ärritada hingamisteid.
- ▶ **Ärge muutke ega avage akut.** On lühiseoht.
- ▶ **Teravad esemed, näiteks naelad või kruvikeerajad, samuti löögid, põrutused jmt võivad akut kahjustada.** Akukontaktide vahel võib tekkida lühis ja aku võib süttida, süttsema hakata, plahvatada või üle kuumeneda.
- ▶ **Kasutage akut ainult valmistaja toodetes.** Ainult sellisel juhul on aku kaitstud ohtliku ülekoormuse eest.



**Kaitske akut kuumuse, sealhulgas pideva päikesekiirguse eest, samuti tule, mustuse, vee ja niiskuse eest.** Plahvatus- ja lühiseoht.



## Toote kirjeldus ja kasutusjuhend



#### Lugege läbi kõik ohutusnõuded ja juhised.

Ohutusnõuete ja juhiste eiramine võib kaasa tuua elektrilöögi, tulekahju ja/või raskeid vigastusi.

Pange tähele kasutusjuhendi esiosas olevaid jooniseid.

#### Nõuetekohane kasutamine

Silikooniipüstol on ette nähtud eri viskoossusastmega tihendmaterjalide ja liimide kandmiseks kuivadele, tolmu- ja määrdevabadele pindadele või kasutatava materjaliga vuukide täitmiseks. Silikooniipüstolit saab kasutada ka välitingimustes, kui on tagatud kaitse veepritsmete eest.

#### Kujutatud komponendid

Joonistel kujutatud komponentide numeratsiooni aluseks on elektrilise tööriista jooniseleheküljel olevad numbrid.

- (1) Kork
- (2) Koti- ja padrunihoidik
- (3) Kinnitusmutter
- (4) Plastist väljapressimisseib torukujulisele kotile
- (5) Metallist väljapressimisseib torukujulisele kotile
- (6) Alumiiniumist väljapressimistempeel
- (7) Hammaslatt
- (8) Ühenduskork
- (9) Ölarihma klamber
- (10) Hammaslati tagasitõmbaja
- (11) Seaderatta etteandekiirus
- (12) Hammaslati vabastaja
- (13) Sisse-/väljalüliti
- (14) Lukustus
- (15) Aku lukustuse vabastusnupp<sup>a)</sup>
- (16) Aku<sup>a)</sup>
- (17) Käepide (isoleeritud haardepind)

a) See tarvik ei kuulu standard-tarnekomplekti.

## Tehnilised andmed

Akuga kassettpress	GCG 18V-600	
Tootenumber	<b>3 601 J4C 0..</b>	
Nimipinge	V=	18
Padrun	ml	kuni 400
Voolikukott	ml	kuni 600
Ettenihe <sup>A)</sup>	mm/s	7
Väljapressimisjõud	kN	3,5
Kaal <sup>B)</sup>	kg	2,2
Mõõtmised (pikkus × laius × kõrgus)	mm	635 × 255 × 80
Soovitav keskkonnatemperatuur laadimisel	°C	0 ... +35
Lubatud ümbruskonna temperatuur käitamisel <sup>C)</sup> ja ladustamisel	°C	-15 ... +50
Ühilduvad akud	GBA18V... GBA 18V... ProCORE18V... EXPERT18V... EXBA18V... CORE18V...	
Soovitavad laadimisseadmed	GAL18... GAL 18... GAL 36... GAL12V/18... GAL 12V/18...	

## Akuga kassettpress

**GCG 18V-600**

 GAX 18...  
EXAL18...

- A) koormusvaba, seaderatta kõrgeima seadega, 20–25 °C korral  
 B) Ilma akuta (aku kaalu kohta vt www.bosch-professional.com)  
 C) piiratud jõudlus temperatuuridel < 0 °C  
 Väärtused võivad olenevalt tootest varieeruda ja oleneda kasutustingimuste keskkonnatingimustest. Täiendav teave veebisaidil www.bosch-professional.com/wac.

## Andmed müra/vibratsiooni kohta

Mürapäastuväärtused määratud vastavalt standardile **EN 62841-1**.

Elektrilise tööriista ekvivalentne helirõhutase on tavaliselt väiksem kui 70 dB(A). Töötamisel võib müratase nimetatud väärtusi ületada. **Kandke kuulmiskaitsevahendeid!**

Vibratsiooni väärtused  $a_h$  (pidevad vibratsioonid),  $p_f$  (korduvad löögivibratsioonid) ja mõõtemääramatus K on kindlaks tehtud vastavalt standardile **EN 62841-1**:

$a_h = 0,2 \text{ m/s}^2$  ( $K = 1,5 \text{ m/s}^2$ ),  $p_f = 5,1 \text{ m/s}^2$  ( $K = 1,5 \text{ m/s}^2$ )

Selles juhendis toodud vibratsioonitaseme ja mürapäastu väärtused on mõõdetud standardset mõõtemetodit kasutades ja neid saab kasutada elektriliste tööriistade omavaheliseks võrdlemiseks. Need sobivad ka vibratsioonitaseme ja mürapäastu esialgseks hindamiseks.

Toodud vibratsioonitaseme ja mürapäastu väärtused on iseloomulikud elektrilise tööriista põhiliste rakenduste korral. Kui aga elektrilist tööriista kasutatakse muudes rakendustes, muude vahetatavate tööriistadega või ebapiisavalt hooldades, võivad vibratsioonitaseme ja mürapäastu väärtused nendest erineda. See võib kogu tööaja vibratsioonitaset ja mürapäastu tunduvalt suurendada.

Vibratsioonitaseme ja mürapäastu täpseks hindamiseks tuleb arvesse võtta ka aega, mil seade on välja lülitatud või mil seade on küll sisse lülitatud, kuid tegelikult tööle rakendamata. See võib kogu tööaja vibratsioonitaset ja mürapäastu tunduvalt vähendada.

Rakendage kasutaja kaitsmiseks vibratsiooni mõju eest täiendavaid kaitsemeetmeid, nagu näiteks: elektrilise tööriista ja vahetatavate tööriistade hooldus, kätesoojendus, töökorraldus.

## Aku

**Bosch** müüb ka juhtmeta elektrilisi tööriistu ilma akuta. Pakendilt näete, kas aku kuulub teie elektrilise tööriista tarnekomplekti.

## Aku laadimine

► **Kasutage üksnes tehnilistes andmetes loetletud laadimisseadmeid.** Vaid need laadimisseadmed on ette nähtud elektrilises tööriistas kasutatud liitium-ioonaku laadimiseks.

**Juhis:** liitiumioonakud tarnitakse tehastest rahvusvaheliste transpordieeskirjade põhjal osaliselt laetutena. Selleks et

aku täielikku võimsust tagada, laadige aku enne esimest kasutamist täielikult täis.

## Aku paigaldamine

Lükake laetud aku akuhoidikusse nii, et see tuntavalt fikseeruks.

## Aku eemaldamine



Aku eemaldamiseks vajutage lukustuse vabastamise nuppe ja tõmmake aku välja. **Ärge rakendage seejuures jõudu.**

Akul on kaks lukustusaset, mis takistavad aku väljakukkumist aku lukustuse vabastamisnupu kogemata vajutamisel. Elektritööriista paigaldatud akut hoiaib õiges asendis vedru.

## Aku laetuse taseme näidik

Märkus: kõikidel akutüüpidel ei ole laetuse taseme indikaatorit.

Rohelised LEDid aku laetuse taseme näidikul näitavad aku laetuse taset. Ohutuse huvides saab aku laetuse taset vaadata ainult väljalülitatud elektrilisel tööriistal.

Laetuse taseme vaatamiseks vajutage laetuse taseme näidiku nuppu  või . See on võimalik ka väljavõetud aku korral.

Kui laetuse taseme näidiku nupu vajutamisel ei sütti ükski LED, on aku defektne ja tuleb välja vahetada.

### Aku tüüp GBA 18V... | GBA18V...



LED	Mahtuvus
Pidev tuli 3 × roheline	60–100%
Pidev tuli 2 × roheline	30–60%
Pidev tuli 1 × roheline	5–30%
Vilkuv tuli 1 × roheline	0–5%

### Aku tüüp ProCORE18V... | EXPERT18V... | EXBA18V... | CORE18V...




LED	Mahtuvus
Pidev tuli 5 × roheline	80–100%
Pidev tuli 4 × roheline	60–80%
Pidev tuli 3 × roheline	40–60%
Pidev tuli 2 × roheline	20–40%
Pidev tuli 1 × roheline	5–20%
Vilkuv tuli 1 × roheline	0–5%

## Aku defekti riski tuvastus


### EXPERT18V... | EXBA18V...

Aku laetuse taseme näidikute LEDid võivad kuvada lisaks aku laetuse tasemele aku defekti riski.

Funktsiooni aktiveerimiseks hoidke laetuse taseme näidiku nuppu  3 sekundit vajutatult. Aku analüüsiast annavad märku aku laetuse taseme näidiku liikuvad tuled. Tulemust kuvatakse aku laetuse taseme näidikul.

 **1 LED:** akul on kõrge defekti risk. Võimsus ja kasutusaeg võivad olla juba vähenenud.

Soovitav on aku välja vahetada.

 **5 LEDi:** aku on heas seisukorras madala defekti riskiga.

**Palun arvestage:** aku defekti riski analüüs toimib kaheastmeliselt ja pakub lihtsustatud seisundihindamist. Akut hinnatakse kas heas seisundis või sellel on suurenenud defekti risk. Aku seisundi protsendimäära ei kuvata.

## Juhised aku käsitsemiseks

Kaitske akut niiskuse ja vee eest.

Hoidke aku temperatuuril –20 °C kuni 50 °C. Ärge jätke akut suvel autosse.

Puhastage aku ventilatsiooniavasid pehme, puhta ja kuiva pintsliga.

Oluliselt lühenenud kasutusaeg pärast laadimist näitab, et aku on muutunud kasutuskõlbatuks ja tuleb välja vahetada. Järgige ringlussevõtu juhiseid.

## Paigaldus

### Torukujulise koti paigaldamine

► **Enne mistahes tööde teostamist seadme kallal eemaldage seadme aku.**

► **Kui paigaldate koti- ja padrunihoidiku silikoonipüstolisse, pöörake tähelepanu sellele, et koti- ja padrunihoidik oleks korralikult keermesse keeratud.** Hoidke koti- ja padrunihoidiku paigaldamisel teise käega ühenduskorgist kinni!

Standardselt on silikoonipüstol ette nähtud kasutamiseks torukujulise kotiga. Sellisel juhul ei ole esmakasutamisel vaja midagi muuta.

Kui kasutate silikoonipüstolit **esimest korda** või on eelnevalt kasutatud torukujulist kotti, siis veenduge, et plastist väljapressimisseib (**4**) ja metallist väljapressimisseib (**5**) oleksid paigaldatud. Toimige järgmiselt:

- Keerake kork (**1**) koti- ja padrunihoidikult (**2**) maha.
- Vabastage lukustusest hammaslatti (**7**), kasutades selleks hammaslatti vabastajat (**12**), ja seejärel tõmmake hammaslatti tahapoole.
- Lõigake torukujuline kott eest lahti ja lükake torukujuline kott toru- ja padrunihoidikusse.
- Asetage koti ette sobiv pritsedüüs ja sulgege koti- ja padrunihoidik (**2**) korgiga (**1**).
- Lükake lukustusest vabastatud hammaslatti ettevaatlikult ettepoole, kuni plastist väljapressimisseib (**4**) puudutab kotti.
- Vajadusel lõigake pritsedüüs parajaks, nii et see vastab teie vajadustele kõige paremini.

Kui silikoonipüstolit on eelnevalt kasutatud padruniga, toimige järgmiselt (vt joonist **A**):

- Vabastage lukustusest hammaslatt (**7**), kasutades selleks hammaslati vabastajat (**12**), ja seejärel tõmmake hammaslatti tahapoolle.
- Keerake koti- ja padrunihoidik (**2**) silikoonipüstolilt maha.
- Eemaldage alumiiniumist väljapressimistempele (**6**), keerake seda 180° (kumer külj näitab taha) ja asetage see tagasi.
- Esmalt asetage alumiiniumist väljapressimistemplele (**6**) metallist väljapressimisseib (**5**) ja selle peale plastist väljapressimisseibi (**4**). Keerake pingutusmutter (**3**) keermele ja kinnitage see.
- Keerake koti- ja padrunihoidik (**2**) silikoonipüstolile. Hoidke seejuures ühenduskorgist (**8**) kinni.
- Keerake kork (**1**) koti- ja padrunihoidikult (**2**) maha.
- Lõigake torukujuline kott eest lahti ja lükake torukujuline kott toru- ja padrunihoidikusse (**2**).
- Asetage koti ette sobiv pritsedüüs ja sulgege koti- ja padrunihoidik (**2**) korgiga (**1**).
- Lükake lukustusest vabastatud hammaslatti ettevaatlikult ettepoole, kuni plastist väljapressimisseib (**4**) puudutab kotti.
- Vajadusel lõigake pritsedüüs parajaks, nii et see vastab teie vajadustele kõige paremini.

## Padruni paigaldamine

Kui silikoonipüstolit on eelnevalt kasutatud padruniga, toimige järgmiselt:

- Vabastage lukustusest hammaslatt (**7**), kasutades selleks hammaslati vabastajat (**12**), ja seejärel tõmmake hammaslatti tahapoolle.
- Keerake kork (**1**) koti- ja padrunihoidikult (**2**) maha.
- Lõigake padrun eest lahti ja keerake pritsedüüs peale.
- Pange padrun sisse ja sulgege koti- ja padrunihoidik (**2**) korgiga (**1**).
- Lükake lukustusest vabastatud hammaslatti ettevaatlikult ettepoole, kuni alumiiniumist väljapressimistempele (**6**) puudutab padrunit.
- Vajaduse korral lõigake pritsedüüs parajaks, et see vastaks teie vajadustele kõige paremini.

Kui silikoonipüstolit on eelnevalt kasutatud kotiga, toimige järgmiselt (vt joonist **B**):

- Vabastage lukustusest hammaslatt (**7**), kasutades selleks hammaslati vabastajat (**12**), ja seejärel tõmmake hammaslatti tahapoolle.
- Keerake koti- ja padrunihoidik (**2**) silikoonipüstolilt maha.
- Eemaldage plastist väljapressimisseib (**4**) ja metallist väljapressimisseibi (**5**), keerates plastist väljapressimisseibi alla.
- Eemaldage alumiiniumist väljapressimistempele (**6**), keerake seda 180° (kumer külj näitab ette) ja asetage see tagasi. Keerake alumiiniumist väljapressimistempele (**6**) pingutusmutriga (**3**) kinni.

- Keerake koti- ja padrunihoidik (**2**) silikoonipüstolile. Hoidke seejuures ühenduskorgist (**8**) kinni.
- Keerake kork (**1**) koti- ja padrunihoidikult (**2**) maha.
- Lõigake padrun eest lahti ja keerake pritsedüüs peale.
- Pange padrun sisse ja sulgege koti- ja padrunihoidik (**2**) korgiga (**1**).
- Lükake lukustusest vabastatud hammaslatti ettevaatlikult ettepoole, kuni alumiiniumist väljapressimistempele (**6**) puudutab padrunit.
- Vajaduse korral lõigake pritsedüüs parajaks, et see vastaks teie vajadustele kõige paremini.

## Kasutamine

### Kasutuselevõtt

#### Ettenihke kiiruse reguleerimine

Hammaslati (**7**) ettenihke kiirust saate sujuvalt reguleerida sellega, kui kaugele te sisse-/väljalülitit (**13**) alla vajutate.

Ettenihke kiiruse seaderattaga (**11**) saate eelvalida hammaslati (**7**) ettenihke maksimaalse kiiruse. Mida suurem väärtus, seda kiirem on ettenihke, mida väiksem väärtus, seda aeglasem on ettenihke. Eelvalitud väärtust saab ka töö ajal muuta.

Väljapressitud materjali kogus sõltub lisaks ka pritsedüüsi ava suuruselt.

#### Sisse-/väljalülitamine

**Suunis:** Lülitage silikoonipüstol sisse ainult siis, voolikukujuline kott või padrun on sisse asetatud.

Silikoonipüstoli **sisselülitamiseks** lükake lukustus (**14**) alla. Seejärel vajutage sisse-/väljalülitit (**13**).

Silikoonipüstoli **väljalülitamiseks** vabastage sisse-/väljalüliti (**13**). Hammaslatt (**7**) liigub kohe seisuasendisse, et rohkem materjali välja ei pressitaks.

Kui vajutate sisse-/väljalülitit (**13**) umbes 10 s jooksul pärast väljalülitamist uuesti, liigub hammaslatt (**7**) maksimaalse kiirusega viimasesse tööasendisse. Pärast selle asendi saavutamist toimub ettenihke jälle seatud kiirusega.

Sisse-/väljalüliti (**13**) kogemata sisselülitamise **blokeerimiseks** lükake lukustus (**14**) üles.

#### Temperatuurist sõltuv ülekoormuskaitse

Lubatud temperatuuri ületamisel lülitage silikoonipüstol välja. Laske silikoonipüstolil jahtuda ja lülitage seejärel uuesti sisse.

### Tööjuhised

- ▶ **Järgige pealekantava materjali tootja juhiseid!** Teatud materjale tohib kasutada vaid kindlas temperatuurivahemikus või kanda ainult teatud pindadele.
- ▶ **Avage ja kasutage padroneid ja torukujulisi kotte tootja ettekirjutuste kohaselt.**
- ▶ **Lõigake pritsedüüs lahti, kui materjal on kindlalt koti- ja padrunihoidikus.**

- ▶ **Sang õlarihma jaoks ei ole kukkumiskaitse.** Kasutage sanga õlarihma jaoks **(9)** ainult õlarihma kinnitamiseks.

Seadke ettenihke kiirus selliseks, et saaksite materjali ühtlaselt ja korraga peale kanda, ilma et peaksite vahepeal töö katkestama.

Pöörake tähelepanu sellele, et pind, kuhu materjali kannate, peab olema puhas, määrdevaba ja kuiv.

## Hooldus ja korrashoid

### Hooldus ja puhastamine

- ▶ **Võtke aku enne kõiki töid elektrilise tööriista juures (ny hooldus, tööriistavahetus jms) elektrilisest tööriistast välja.** Sisse-/väljalüüti juhusliku rakendamise korral on vigastumisoht.
- ▶ **Seadme laitmatu ja ohutu töö tagamiseks hoidke seade ja selle ventilatsioonivad puhtad.**

Puhastage kork, pritsedüüsid, koti- ja padrunihoidik ning hammaslatt koos väljapressimiseibidega põhjalikult pärast iga kasutuskorda kasutatava materjali tootja ettekirjutuste kohaselt. Akut ja käepidet saab puhastada niiske lapiga.

Silikonipüstol on hooldusvaba ega sisalda vahetatavaid või hooldatavaid osi.

### Klienditeenindus ja kasutusala nõustamine

#### Eesti Vabariik

Tel.: (+372) 6549 575

Päringute esitamisel ja varuosade tellimisel teatage meile kindlasti toote tüübisildil olev 10-kohaline tootenumber.

### Kasutuskõlbmatuks muutunud seadmete käitlus

Elektrilised tööriistad, akud, lisatarvikud ja pakendid tuleb keskkonnasäästlikult ringlusse võtta.



Ärge käidelize elektrilisi tööriistu ja akusid/patareisid koos olmejäätmetega!

#### Üksnes EL liikmesriikidele:

Elektri- ja elektroonikaseadmed või kasutatud akud/patareisid, mis enam kasutuskõlblikud pole, peab eraldi kokku koguma ning keskkonnasõbralikul viisil kasutusest kõrvaldama. Kasutage selleks ettenähtud kogumissüsteeme. Vale jäätmekäitlus võib nendes sisalduvate võimalike ohtlike ainete tõttu keskkonda ja tervist kahjustav olla.

Servicekontakte  
Service Contacts  
Contacts de Service  
Contactos de Servicio



<https://www.bosch-pt.com/serviceaddresses>

Garantiebedingungen  
Guarantee Conditions  
Conditions de Garantie  
Condiciones de Garantía



<https://www.bosch-pt.com/guarantee/202507>